

说明书

SFQ 三倍频变压器

电力工程 / 铁路运输 / 石油化工 / 水利水电 / 航天航空 / 高校



尊敬的顾客

感谢您购买本公司产品。在您初次使用该仪器前，请您详细地阅读本使用说明书，将可帮助您熟练地使用本仪器。



我们的宗旨是不断地改进和完善公司的产品，因此您所使用的仪器可能与使用说明书有少许的差别。若有改动，我们不一定能通知到您，敬请谅解！如有疑问，请与公司售后服务部联络，我们定会满足您的要求。



由于输入输出端子、测试柱等均有可能带电压，您在插拔测试线、电源插座时，会产生电火花，小心电击，避免触电危险，注意人身安全！



◆ 慎重保证

本公司生产的产品，在发货之日起三个月内，如产品出现缺陷，实行包换。一年（包括一年）内如产品出现缺陷，实行免费维修。一年以上如产品出现缺陷，实行有偿终身维修。

◆ 安全要求

请阅读下列安全注意事项，以免人身伤害，并防止本产品或与其相连接的任何其它产品受到损坏。为了避免可能发生的危险，本产品只可在规定的范围内使用。

只有合格的技术人员才可执行维修。

一 防止火灾或人身伤害

使用适当的电源线。只可使用本产品专用、并且符合本产品规格的电源线。

正确地连接和断开。当测试导线与带电端子连接时，请勿随意连接或断开测试导线。

产品接地。本产品除通过电源线接地导线接地外，产品外壳的接地柱必须接地。为了防止电击，接地导体必须与地面相连。在与本产品输入或输出终端连接前，应确保本产品已正确接地。

注意所有终端的额定值。为了防止火灾或电击危险，请注意本产品的所有额定值和标记。在对本产品进行连接之前，请阅读本产品使用说明书，以便进一步了解有关额定值的信息。



- 请勿在无仪器盖板时操作。如盖板或面板已卸下，请勿操作本产品。使用适当的保险丝。只可使用符合本产品规定类型和额定值的保险丝。避免接触裸露电路和带电金属。产品有电时，请勿触摸裸露的接点和部位。在有可疑的故障时，请勿操作。如怀疑本产品有损坏，请本公司维修人员进行检查，切勿继续操作。

请勿在潮湿环境下操作。

请勿在易爆环境中操作。

保持产品表面清洁和干燥。

一 安全术语

警告：警告字句指出可能造成人身伤亡的状况或做法。

小心：小心字句指出可能造成本产品或其它财产损坏的状况或做法。



目录

一、概述.....	- 6 -
二、结构.....	- 6 -
三、指标.....	- 6 -
四、试验接线示意图.....	- 6 -
五、操作说明.....	- 7 -
六、使用条件.....	- 8 -
七、试验原理图.....	- 8 -



一、概述

本产品根据中国标准《GB311-61》和原水电部 1985 年 1 月发布的《电气设备预防性试验规程》，为满足电力系统对高压互感器倍频感应耐压试验设备的要求而设计的，广泛用于电力系统 35-220kV 等级串激式电压互感器的交流耐压试验，以考核互感器的主、从绝缘强度，同时也可对电机及小型变压器的绕组进行感应试验；也可作为短时运行的 150Hz 电源用。

二、结构

采用三芯五柱结构，将铁芯工作磁通密度选择在饱和磁密以上，使开口接成三角形的次级绕组中的基波电势（正序向量）的向量和为 0，而开口两端应出同相的 150Hz 三次谐波（零序）。

三、指标

输入电压：三相 380V 50Hz 正弦波

输入电流：22.7A

输出电压：0-600V 150Hz 波形失真 \leq 5%

输出电流：7.5A

输出容量：15kVA

空载运行时间： \leq 5 分钟

负载运行时间：40~60S

四、试验接线示意图

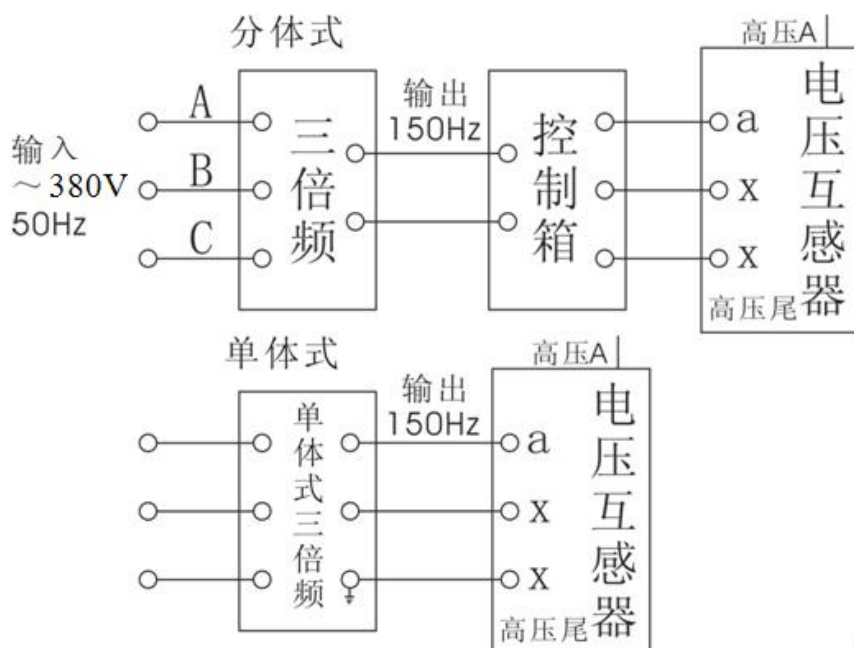


图 1

五、操作说明

1. SBF 系列分单体式和分体式两种，单体式将三倍频部分和操作部分（控制部分）整合在一起，如果要求三倍频额定容量较大则设计为分体式结构。

2. 将试验所需的 SBF 三倍频、SBF 操作箱（操作台）、互感器按示意图所示的方法连接好；仔细检查，确保输入、输出、仪表接地线准确无误后，方可通电进行操作。此时三倍频的次级输出即为 150Hz 的三倍频电源。

3. 接通电源，合上空开，将调压器的手轮旋至零位处，零位开关合上，此时电源指示灯及零位指示灯亮。按下启动按钮，接触器吸合，同时工作指示灯亮，并发出声光报警。

4. 顺时针缓慢均匀旋转调压器的手轮，并密切注视仪表，当升到所需电压值时、应停止旋转，按下计时按钮，耐压时间到即发出声光报警，及时反向旋转手轮，直到调压器回到零位上。



5. 试验完毕后，按下停止按钮，接触器断电，工作指示灯灭，零位指示灯亮，此时调压器断电。

6. 本装置设有过流保护，出厂时按额定输出电源 80%整定，于小负载时，应根据负载重新整定，当升压或耐压过程中出现过流或击穿现象时，接触器断电，切断主回路，起到保护作用。

7. 此套试验设备带有多抽头的电抗器，当三倍频发生器带 JCCI 类型高压串级式电压互感器负载时，其电流由感性为容性，功率因素很低，因此，可在被试验的高压互感器某一绕组上接入可调的电抗器进行电流补偿来提高整个试验回路的功率因素，如图 1 虚线框所示。

六、使用条件

海拔高度：≤1000m

环境温度：-10~+40℃

相对湿度：≤95%

周围无水蒸汽，腐蚀性气体及易爆炸性介质。

七、试验原理图

试验原理图

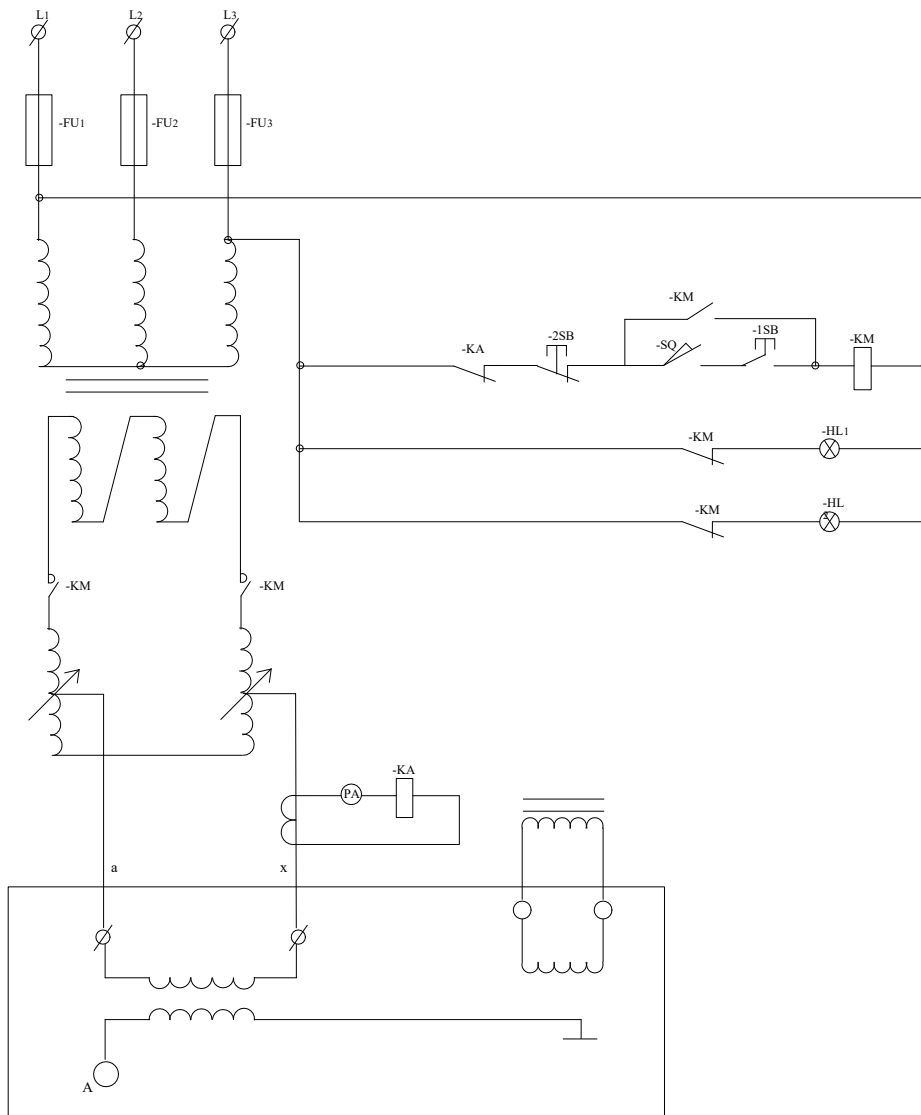


图 2

ELECTRICAL PRODUCTS

Provide first-class electrical
measurement products

全国统一热线：400-060-1718

电力试验设备研发生产供应商

ELECTRIC TEST EQUIPMENTS R&D MANUFACTURER



武汉华意电力科技有限公司

Wuhan Huayi Power Technology Co., Ltd.

☎ 售前：027-87455965 售后：027-87455183

🌐 www.wh-huayi.com

✉ whhuayi@126.com

📍 武汉市东湖新技术开发区高新四路 40 号葛洲坝（集团）太阳城工业园 11 栋